



# 摩托车行车记录仪

D30/D30PLUS 产品使用手册



追逐风雨自由，记录精彩人生！

▶ 安全使用说明 .....	4
▶ 产品参数 .....	5
▶ 配件清单 .....	6
1、包装内容.....	6
2、产品部件详解.....	8
▶ 产品安装 .....	10
1、设备安装.....	10
2、产品接线示意图 .....	10
3、安装前准备 .....	11
4、安装 .....	11
▶ 功能介绍 .....	14
1. 主界面 .....	14
2. 应用程序.....	15
3. 行车记录仪界面 .....	15
4. 胎压设置功能 .....	16
▶ 手机和记录仪连接方式 .....	18
1. 手机扫码下载“DEEPMOTO”APP .....	18
2. 登录“DEEPMOTO”APP .....	18
3. APP 智能车机功能介绍.....	20
▶ 物联网卡实名认证 .....	22
1. 查询设备 ID 物联网卡 ICCID 号 .....	22
2. 物联网卡激活 .....	22
▶ 常见故障排除 .....	23

1. 本产品的安装，需要一定的动手能力，如果客户不善于自己动手安装，建议去到当地车行，寻求专业人士指导安装。
2. 安装前可以先测试下整机是否可以正常开机工作，安装时请关闭摩托车电源，安装完成后再启动摩托车。
3. 安装时需要打开摩托车电源盒，请自行准备相应的工具。
4. 安装过程并不复杂，请仔细查看安装指引，将各个配件与行车记录仪连接起来，注意布线时轮胎上方尽量采用线扣将线固定好，避免出现线材掉落卡进轮胎中出现事故。
5. 摩托车型号各不相同，客户可根据自己的车型，选择合适的位置安装主机，镜头，电源，GPS 定位器。安装时请注意线缆的插口，不要用力过大而损坏接口。请合理布置走线，不要挤压或折叠，以免损坏线缆。
6. GPS 盒安装时，尽量避免安装在金属环绕位置，可能会影响GPS的信号接收。
7. 摄像头为全密闭防水，避免使用酒精，柏油清洗剂等溶剂接触到镜头，以免破坏防水层。
8. 不要使用高压水枪长时间冲洗机器，以免机身进水。
9. 系统固件在线升级进行时，切勿断电，断电则会导致主机系统损毁无法开机。
10. 镜头支架使用 3M 胶粘贴在摩托车时，注意保持贴的位置干净以及干燥，最好贴之前将支架底座按位置形状做一下调整，需要粘紧，避免掉落出现安全隐患。
11. 本行车记录仪的安全电压是 36V，可以适用于所有的摩托车型（通常摩托车电瓶电压为 12V）。但一些电动摩托车，电池电压高达 60V 以上，已经超过了行车记录仪的电压，可能会烧坏行车记录仪主机，如果要安装在电动车上使用，不能直接接在电瓶上，需要使用电压转换器，请谨慎操作。

型号	D30/D30PLUS
WiFi	内置天线 2.4G
存储	TF 卡 最大支持 128GB
显示屏	6.25 寸屏 1440*720 像素
蓝牙	自带手机蓝牙功能
声音输入输出	内置麦克风和喇叭
CPU	Cortex-A53
碰撞报警	3 轴 Gsensor 传感器，可调节灵敏度
电源	5V/3A，电源盒降压线输入 11.85V-36V 范围
DDR3	2GB
停车监控	3 轴 Gsensor 传感器，支持手动控制停车监控开关
防水等级	IP68
触摸屏	带触摸屏功能，方便操作
图像传感器	索尼 IMX307
存储温度	-20°C ~80°C
定位	GPS + 北斗 +4G 基站
视频格式	TS 格式
4G	内置天线 4G 通信 (FDD_LTE)
视频压缩标准	H.264 编码
软件升级方式	OTA 在线升级
影像技术	自带视频宽动态 WDR 技术，可逆光高清显示影像周边

## 1、包装内容



D30 主机



前后镜头



螺丝刀



扎带



扳手



线扣



螺丝



GPS



电源



F 型安装支架

D30PLUS 才有此配件



胎压

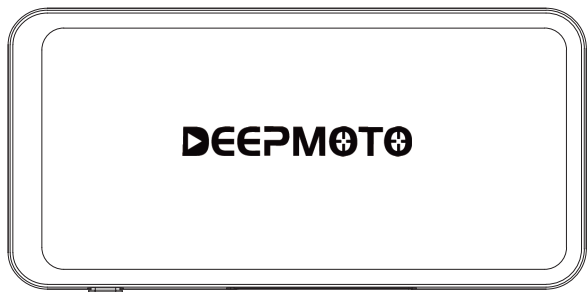


扳手

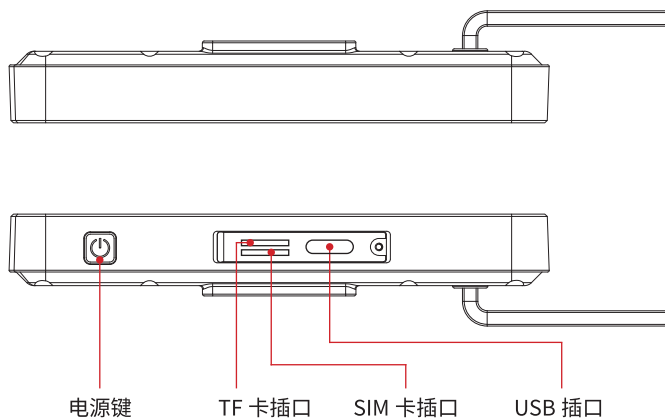


防盗螺丝

## 2、产品部件详解



主机正面

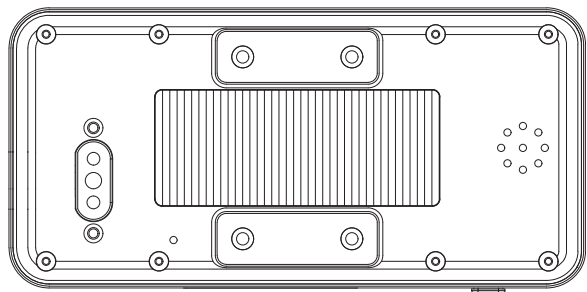


电源键

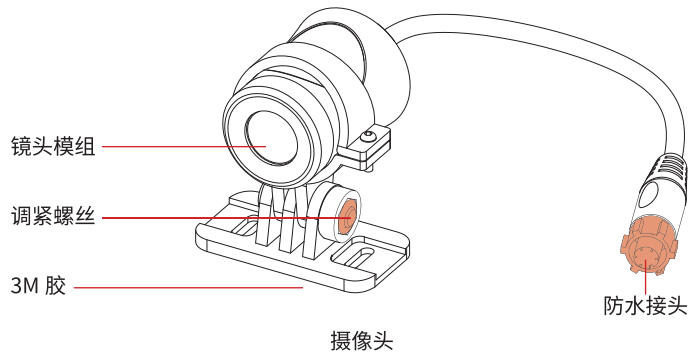
TF 卡插口

SIM 卡插口

USB 插口



主机背面



镜头模组

调紧螺丝

3M 胶

摄像头

防水接头

## 1、设备安装

▶ 本产品只适合安装燃油摩托车，不能安装到电动车，如需安装在电动车上则需要另外选配电动车专用电源线。

▶ 取电：

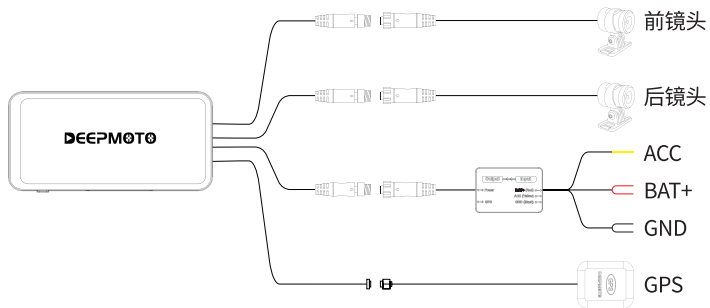
bat+ 红线接在电瓶的正极；

GND 黑线接在电瓶负极；

ACC 线黄线接在保险盒位置，可使用 ACC 检测线来找到具体位置，操作方法可查看 ACC 检测线使用方式。

▶ **注意：三根线接正确后，再接上记录仪主机，以免出现问题！**

## 2、产品接线示意图



## 3、安装前准备

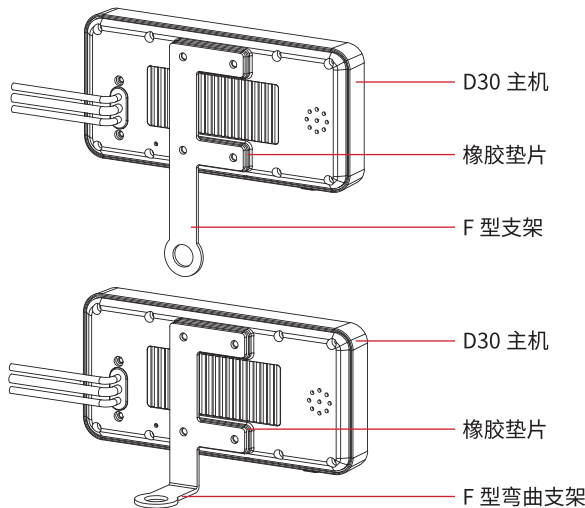
- ▶ 请仔细检查每个配件包，确认配件包完整。
- ▶ 安装前请关闭摩托车电源，安装完成后再开启电源。
- ▶ 准备好相应的摩托车拆卸工具。
- ▶ 客户可根据自己的摩托车型号，选择合适的位置安装主机及配件。如果客户不善于自己动手安装，可以去当地的摩托车行咨询专业人士指导安装。

## 4、安装

### 4.1 安装主机

共有 2 种形状的 F 型支架，选择其中一个，将主机固定在摩托车前部适当位置。选用主机固定支架可根据安装的位置决定，这种安装方式的主机不可转动。

安装示意图



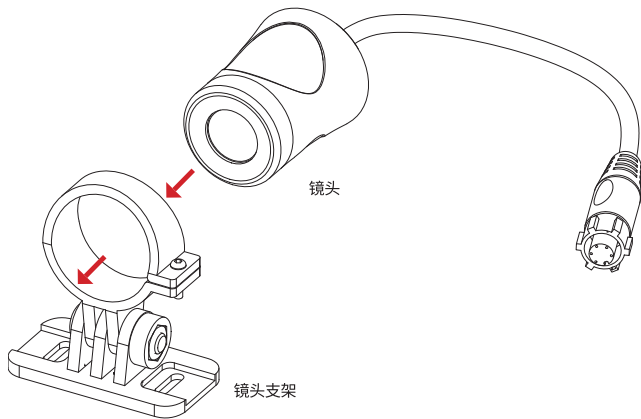
## 4.2 安装镜头

将**前镜头**套在**镜头支架**里，安装在摩托车前部位置，镜头上的三角符号▶代表正向。镜头支架底部用贴纸进行固定。如担心支架固定不稳，可在支架底座两侧加装螺丝。

后镜头的安装方法与前镜头安装方法一致。

安装完成后，将前镜头、后镜头的连接线与行车记录仪主机连接。

 安装示意图



## 4.3 安装主机电源

将**主机电源**取出，电源分为输出端口和输入端口。

输出端口的线连接到主机上。

输入端口有三根线，颜色分别是红色（正极）、黑色（负极）和黄色（ACC线）；将红色和黑色的线分别连接到摩托车的正极与负极上；将黄色的线与摩托车保险丝盒里的 ACC 线连接。

### 如何找到摩托车上保险丝盒里的 ACC 线？

可以使用辅助工具 ---- **ACC 检测线**，取出 ACC 检测线，将黑色线缠在车身金属上，用红色线去触碰保险丝上面的金属。摩托车通电后，ACC 检测线的 LED 灯亮，将摩托车断电，LED 灯熄灭，则证明这根保险丝就是摩托车的 ACC 线。

## 4.4 安装 GPS 天线

取出 **GPS 天线**，将其与**主机**连接。

安装完成，启动摩托车，行车记录仪会自动开机，进入录像监控界面。

 产品安装总览



## 1. 主界面



主要功能：摩托车导航、行车记录仪、在线音乐、喜马拉雅、胎压检测功能和设置 WiFi 蓝牙等功能。

## 2. 应用程序



## 3. 行车记录仪界面



操作说明：单击空白区域可以切换前后镜头画面，双击空白区域可以全屏显示前后镜头画面。

主要功能说明：

- 加锁—可以手动加锁视频文件。
- 拍照—手动拍照功能。
- 录像—手动开启关闭视频录制。
- 麦克风—麦克风开关功能。
- 设置—可修改录像时长，调整停车监控和格式化等功能。

## 4. 胎压设置功能

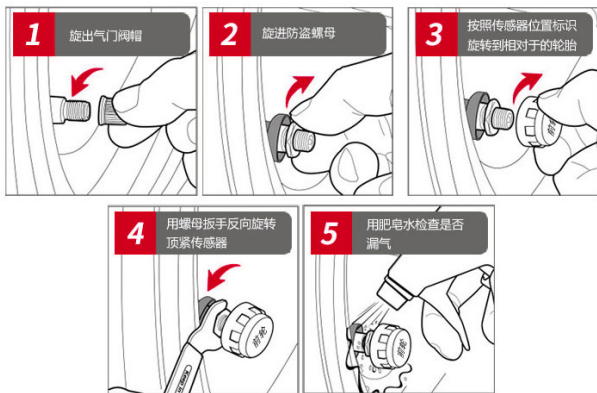


- ▶ 设备出厂前已经配置好胎压传感器，可直接安装。
- ▶ 把胎压传感器按对应的前后轮位置扭到轮胎充气口位置，主机开机后等待几分钟后即可正常显示胎压胎温数据。
- ▶ 安装时需要注意装上防盗螺丝。

### 4.1 胎压配对

胎压配对界面上面显示 ID 设备号，点击配对前 / 后轮可以搜索前 / 后轮信号进行配对，点击解除前 / 后轮可以取消配对好的前 / 后轮胎压。

### 4.2 胎压传感器安装




## 1. 手机扫码下载“DEEPMOTO”APP



## 2. 登录“DEEPMOTO”APP

(1) 首次打开 DEEPMOTO APP 需要阅读并同意《Deepmoto 服务条款和隐私条款》。弹出使用权限提示框，点击允许使用。



(2) 进入 APP 后，选中下方状态栏“智能车机” 图标。点击登录，进入下方界面。可通过两种方式登录。



① 注册账号：

- a. 点击新用户注册（可选择邮箱注册或电话注册）。
- b. 填写相关信息。



- c. 点击马上注册。
- d. 登录刚注册好的账号。

② 授权登录：

- a. 通过下方其他方式——Facebook、谷歌和微信账号授权登录。
- b. 勾选“已阅读并同意 Deepmoto 用户协议和隐私政策”。
- c. 登录成功。

(3) 登录成功后。可通过扫描二维码或手动输入设备号添加设备。

a. **扫描二维码**：点击右上角添加设备，弹出扫码框。再点击主机上的应用程序“DEEPMOTO”，弹出二维码，用手机扫描此二维码。

b. **手动添加设备号**：在扫码界面点击右上角的编辑，进入手动添加设备号界面。再点击主机上的应用程序“DEEPMOTO”查看设备号。



(4) 手机 APP 主要功能有：实时直播、车辆定位、图片抓拍、视频抓拍、我的抓拍、车辆碰撞预警、车机互联、卡查询和设备信息。

## 3. APP 智能车机功能介绍

### 车机互联

首先点击主机端左侧【设置】图标，打开 WLAN 热点。

再点击 APP 上的【车机互联】，弹出提示框点击确认后进入到手机端 WiFi 连接界面并查找“D30-xxx”的 WiFi，点击连接，输入初始密码 12345678 连接成功后返回至智能车机界面，点击【车机互联】即可查看和下载记录仪的视频文件和图片。

### 实时直播

点击【实时直播】进入实时远程界面，4G 直播每次可观看 60 秒，仍需查看时需要再次点击【实时直播】，不受车辆距离和点火状态限制。

### 图片抓拍、视频抓拍、我的抓拍

点击【图片抓拍】或【视频抓拍】，选择抓拍方式（前路 / 后路）后等待几秒钟后提示下载成功，即可在【我的抓拍】界面查看视频和图片文件。

### 车辆碰撞预警

该功能为停车监控提醒功能，在主机设备断开 ACC 的情况下，若车辆受到撞击则唤醒停车监控功能，APP 中弹出车辆碰撞提示。

### 车辆碰撞报警

检测到您的爱车在2024-04-01 14:19:10 受到较强震动，请注意！

2024-04-01 14:20:01

DEEPMOTO

### 卡查询

点击卡查询跳转到物联网卡充值界面即可操作物联网卡的激活和充值。

注意事项：建议开机后尽快激活物联网卡，激活时请确保设备处于有网络的状态（数据网络或 WiFi 网络都可以）。激活时必须实名认证才可领取 1 年免费流量。

## 1. 查询设备 ID 物联网卡 ICCID 号

(1) 在车机首页应用程序里，点击 Deepmoto 图标，进入后即可查询到设备 ID 物联网卡 ICCID 号。

(2) 在手机 Deepmoto APP 中智能车机界面点击【设备信息】，进入后可以看到设备 ID 物联网卡 ICCID 号。

## 2. 物联网卡激活

### (1) 扫码激活

请车主微信扫码注册激活



### (2) 在 APP 中激活

进入 APP 智能车机界面，点击卡查询界面，弹出实名认证提示，进行实名认证后自动激活，激活后即可正常使用。

**注意事项：**激活时确保机器一定要有网络（建议设备打开 WiFi 功能，去连接手机热点获取 WiFi 网络）。

### 无法开机。

- 检查电源接口螺帽是否拧紧。
- 检查 GND B+ ACC 线是否接触不好。

### 触摸无作用。

- 开机时触摸无作用，等待正常开机后再操作屏幕。
- 检查触摸功能是否关闭，界面中加锁图标可以打开关闭触摸功能。
- 检查触摸屏是否有损坏，不要用尖锐物品触碰屏幕，以免损伤。

### 摄像头无图像。

- 检查摄像头是否接错，接错则无镜头画面显示。
- 检查摄像头接头是否拧紧。

### 不录像。

- 检查是否插入 Tf 卡，Tf 卡是否插好。
- 点击系统设置 - 存储，确认是否有 Tf 卡相关信息，确保 TF 卡状态正常。
- 把 TF 卡格式化，若不能格式化则是坏卡，需要换新。

### 不能 4G 直播。

- 确保车辆所在区域信号良好。
- 确认流量卡流量是否充足，及时充值。
- ACC 关闭状态，需要确保停车监控开关是开启状态。

❓ 不能定位或定位不更新。

- a. 确认车辆在露天处，GPS 信号良好。
- b. 确保设备 4G 在线。
- c. 确保流量充足，若不足请充值。

❓ 胎压报警。

- a. 检查轮胎是否漏气，及时修补避免出现安全问题。
- b. 轮胎无漏气，则检查轮胎打气时是否气压不合适，可适当调整当前气压。
- c. 检查胎压配对界面是否参数异常，必要时重新配对操作。

DEEPMOTO

保修卡

(公司留存联)

用户服务信息

客户姓名		联系电话	
机器型号		机身编号	
客户地址			
经销商名称 (加盖公章)			
发票号码		购机日期	
经销商地址			
经销商电话			
故障描述			

\* 本保修卡由用户自行妥善保管，遗失恕不补发



# 保修卡

(公司留存联)

非常感谢您选择 DEEPMOTO 的产品，您的选择是我们不断前进的动力与支持！一直以来，在“用户至上，以人为本”的准则下，我们不断完善产品的各个细节，提高性能技术以及建立人性化的售后服务体系，把用户需求作为一切工作的起点，我们在产品的研发，制造，测试，验收以及销售服务等各个环节都力求细节取胜，让您从我们的产品中获得最完美的使用体验和物超所值的购物感受！

## 保修条款

(保修承诺·因产品本身出现质量问题，本产品一年内保修)

- 1、购机时，需完整、准确、真实地填写保修卡，并且加盖经销商公章；
- 2、请妥善保管已填好且加盖经销商公章的“客户留存联”，“公司留存联”由经销商邮寄回本公司；
- 3、产品保修时需同时提供本保修卡及购机凭证，保修卡所填内容须与机身编码相符，否则不予保修；
- 4、保修期内因产品本身质量问题导致产品故障，本公司将免费维修服务。如因人为损坏，则需支付相应的工本材料费；
- 5、保修期满后，用户仍可继续享受本公司提供的维修服务，但需支付相应的费用。

备注：以下情况不在保修范围之内：

- a、因不可抗力因素造成的产品损坏；
- b、未经公司许可自行拆机维修，改装或非本公司托管单位维修，
- c、未按说明书使用等人为因素造成的产品损坏；
- d、产品以外的附属配件；
- e、产品表面外壳的老化、碰伤及划痕。

# DEEPMOTO



## 深圳深度软件有限公司

电话: 18676693000 官网: [www.deepdesign.com.cn](http://www.deepdesign.com.cn)

邮箱: [deves.yang@deepdesign.com.cn](mailto:deves.yang@deepdesign.com.cn)

研发中心: 深圳宝安广深路西乡段 187 号文乐第一工业区 A 栋 2 楼

工厂地址: 深圳宝安广深路西乡段 187 号文乐第一工业区 A 栋 3 楼



联系我们